

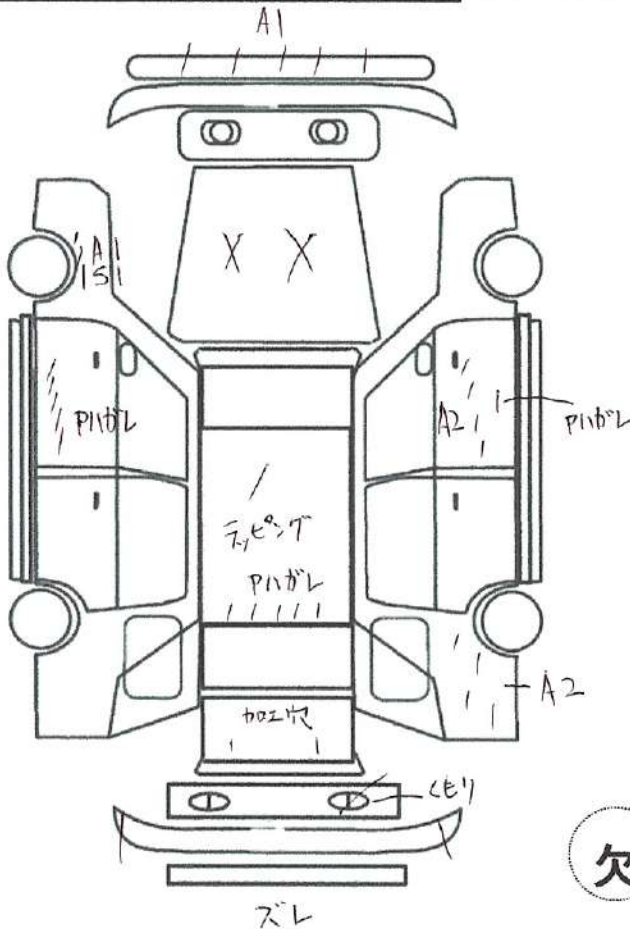
(状態説明書)

No. 5328	メーカー SUBARU	車名 インプレッサ	型式 E-GC8	アプライドモデル E 型	評価点 R
	初度登録年月 9 / 11 月	排気量 2000 cc	グレード WRX STI タイプR	形状・ドア数 2D	
			Ver.4	4WD	
				内装 補助評価 B	

車検 R 3 年 11 月	シフト F5
走行 170,972 km	
外色 元色 → 色替 青 カラーNo.	冷房 AAC
燃料 ガソリン 内装色 ブラック	新車整備手帳 (保証書付) 有
リサイクル預託金 10,000 円	乗員定数 5 人

純正部品	S R カワ	純AW T V	P S ナビ	P W エアB
------	-----------	------------	-----------	------------

◎カスタム内容
 H27年9月にDCCDのOH済み
 センターデフMT設定化
 Fデフ クスコ LSD
 Rデフ 純正改ニスモプレート組込み
 HKS F-CON/キャタライザー
 HKS エキマニ
 トラスト E-マネージ
 レイルフロアアンダーパネル
 デカルコ リアバルクヘッドパネル
 SF系フォレスター用オートエアコン
 社外 フロントパイプ
 デフィ 追加メーター
 フジツボ マフラー
 GDB用リアディフューザー
 マルシェ すじがねくん
 その他改造多数



✓トラスト企画 検査員報告
 内装にキズ、汚れあります。
 右バッフル、右Fメンバーにヒズミあります。
 センターフロアサポートに曲がりあります。
 フェンダー加工あります。
 Rパネル板金ヒズミあります。
 ジャッキアップポイントに潰れあります。
 下廻りにサビあります。
 排気漏れしています。
 点検記録簿
 10年1月、11年12月、12年11月
 17年10月、18年4月分が付属します。
 改造箇所が非常に多いです。
 現車確認は必ずお願い致します。

エンジン型式	EJ20
エンジン区分	ターボ
型式指定	07175
類別区分	0460

A	U	B	P	W	S	C	G	×	×
キズ	凹	傷凹	要塗装	補修跡	サビ	腐食	飛石傷	要交換	交換

不具合内容

キズ・ヘコミ・補修箇所

電装系不具合

右バッフル、右Fサイドメンバー歪みあります。

片側テール内に結露あります。

センターフロアサポートに曲がりあります。

Rパネルに板金、歪みあります。

内装にキズ、汚れあります。

その他

オススメポイント

塗装の剥がれあります。

超希少2ドアGC8！！

ルーフにラッピングしてあります。

改造多数の走り仕様！

サーキットベースでいかがでしょうか。

チェック

社長

5328