

業者様専用車輻報告書

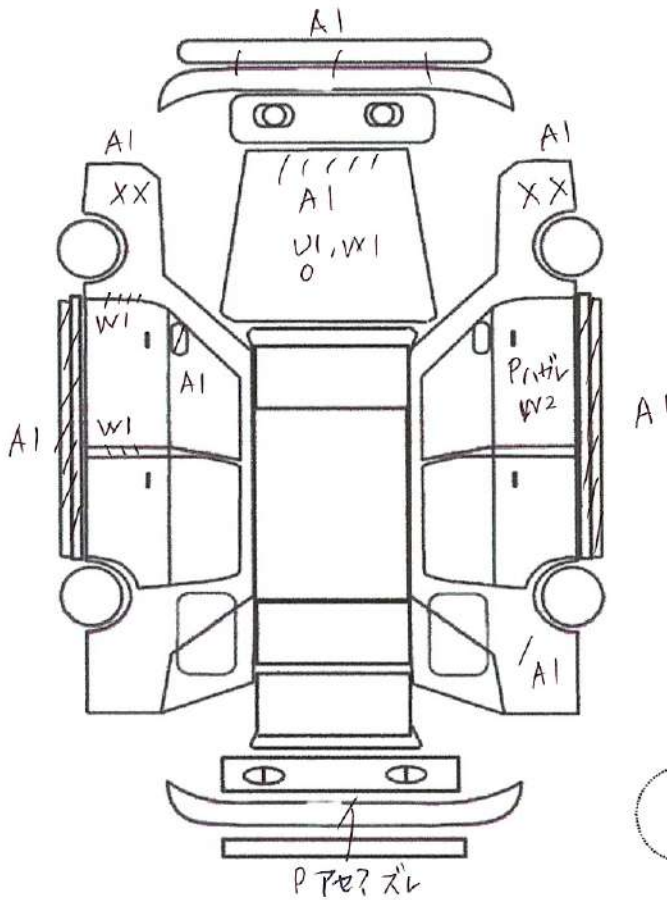
(状態説明書)

No. 5416	メーカー NISSAN	車名 スカイライン	型式 E-BNR32	形状・ドア数 2D	評価点 3.5
	初度登録年月 6 / 1 月	排気量 2600 cc	グレード GT-R V SPEC	4WD	
					内装補助評価 C

車検	× 年 × 月	シフト	F5	
走行 163,739 km				
外色	元色 シルバー →	色替	カラーNo. KLO	冷房
燃料	ガソリン		内装色 ブラック	AAC
リサイクル預託金	9,730 円	乗員定数	4 人	新車整備手帳 (保証書付)
				無

※書類と一緒に保管して下さい

純正品	S R カワ	純AW T V	P S ナビ	P W エアB
<p>◎カスタム内容</p> <p>TE37SL 18インチアルミホイール ニスモ フードトップモール/ダクト ニスモ チビスポ カロツェリア オーディオ クスコ 車高調 ブリッドフルバケットシート オートメーター 1万RPMタコメーター 社外 マフラー</p>				



A	U	B	P	W	S	C	G	X	XX
キ	凹	傷	要	補	サ	腐	飛	要	交
ズ		凹	塗	修	ビ	食	石	交	換
			装	後			傷	換	

<p>✓トラスト企画 検査員報告</p> <p>内装にキズ、汚れ、割れあります。 クラッチは交換して使用してください。 各所に色褪せムラ等あります。 ジャッキアップポイントに潰れあります。 下廻りにサビあります。 フロント左インパネに溶接の開き少しあります。 記録簿多数あります。 ボンネットオープナー不良です。</p>	
エンジン型式	RB26DETT
エンジン区分	ターボ
型式指定	06134
類別区分	0020

不具合内容

キズ・ヘコミ・補修箇所	電装系不具合
内装にキズ、汚れ、割れあります。	ドアミラーにガタつきあります。
ボンネットにヘコミ、飛び石キズあります。	オートメーターシフトランプ不灯です。
左ドアミラーにキズあります。	
左右ドアにタッチアップ跡があります。	

その他

オススメポイント

記録簿	希少Vスペック2!
H6年3月/8月、H7年1月/7月、H8年1月/9月、H9年1月/7月	人気のTE37SL付き!
H10年1月/7月、H11年1月/7月、H12年1月/9月	程度が良い車両です。
H13年1月、H14年1月、H15年1月、H17年1月	
H18年1月、H19年1月、H23年9月、H25年1月	
H27年1月/8月、H29年1月分が付属します。	
ボンネットオープナー不良です。	

チェック

社長