



## 業者様専用車輛報告書

(状態説明書)

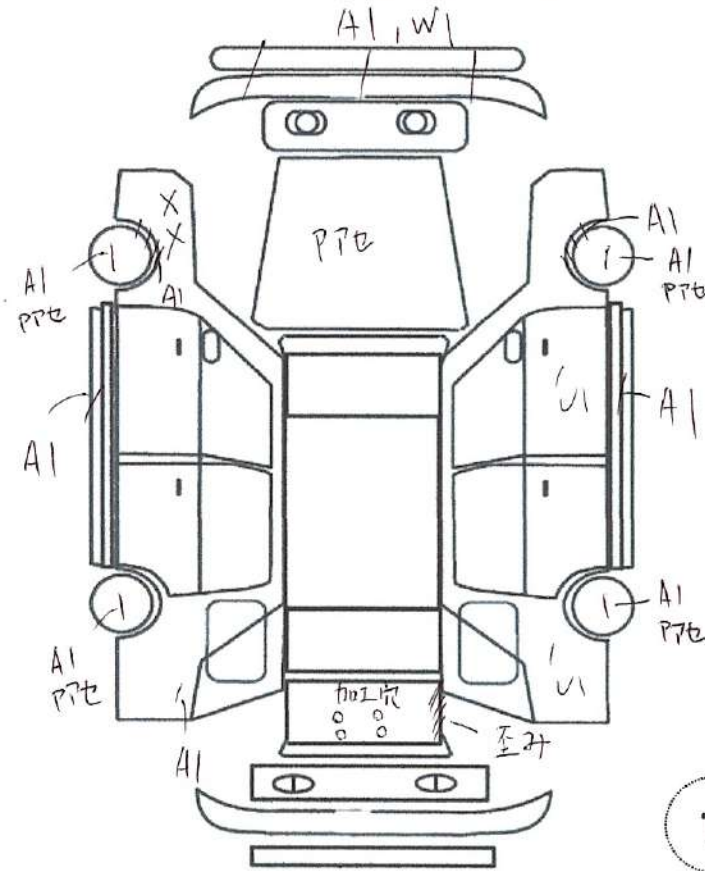
No. <b>5456</b>	メーカー <b>TOYOTA</b>	車名 <b>MR2</b>	型式 <b>E-SW20</b>	形状・ドア数 <b>2D</b>	評価点 <b>4</b>
	初度登録年月 <b>7 / 12</b> 月	排気量 <b>2000</b> cc	グレード <b>GT-S</b>	<b>2WD</b>	
					内装補助評価 <b>C</b>

車検	× 年 × 月	シフト	<b>F5</b>	
走行	<b>49,776</b> km	冷房	<b>AC</b>	
外色	元色 白 → 色替	カラーNo.	<b>040</b>	
燃料	<b>ガソリン</b>	内装色	<b>ブラック</b>	
リサイクル預託金	<b>8,970</b> 円	乗員定数	<b>2</b> 人	
		新車整備手帳 (保証書付)	<b>無</b>	

※書類と一緒に保管して下さい

純正品	S R	純AW	P S	P W
	カワ	T V	ナビ	エアB

◎カスタム内容  
 スプリントハート 15インチアルミホイール  
 HKS ハイパワーマフラー  
 モモステアリング  
 JIC 車高調  
 社外 アルミGTウイング  
 ケンウッド オーディオ  
 パナソニック ETC  
 社外 クラッチ



✓トラス企画 検査員報告

ダッシュロア運転席側の小物入れ外れています。  
 内装にキズ、汚れあります。  
 点検記録簿  
 R2年2月分が付属します。  
 ジャッキアップポイントに潰れあります。  
 下廻りにサビあります。

エンジン型式	3S-GTE
エンジン区分	ターボ
型式指定	06341
類別区分	0140

A	U	B	P	W	S	C	G	X	XX
キ	凹	傷	要	補	サ	腐	飛	要	交
ズ		凹	塗	修	ビ	食	石	交	換
			装	後			傷	換	

不具合内容

キズ・ヘコミ・補修箇所	電装系不具合
フロントバンパーにキズ、タッチアップ跡あります。	
トランクに歪みあります。	
左フロントウインカーがガタガタしています。	
右Rフェンダーにヘコミあります。	
右ドアにヘコミあります。	
Fフェンダーにタイヤが擦れた跡あります。	

その他

オススメポイント

ジャッキアップポイントに潰れあります。	奇跡の低走行のMR2！！
下廻りにサビあります。	3Sターボエンジン！速いです！
内装にキズ、汚れあります。	

チェック

社長