

(状態説明書)

No.
5457

メーカー NISSAN	車名 スカイライン	型式 E-BCNR33	形状・ドア数 2D
初度登録年月 H8 / 1 月	排気量 2,600 cc	グレード GT-R V-SPEC	4WD

評価点 R	
内装 補助評価	B

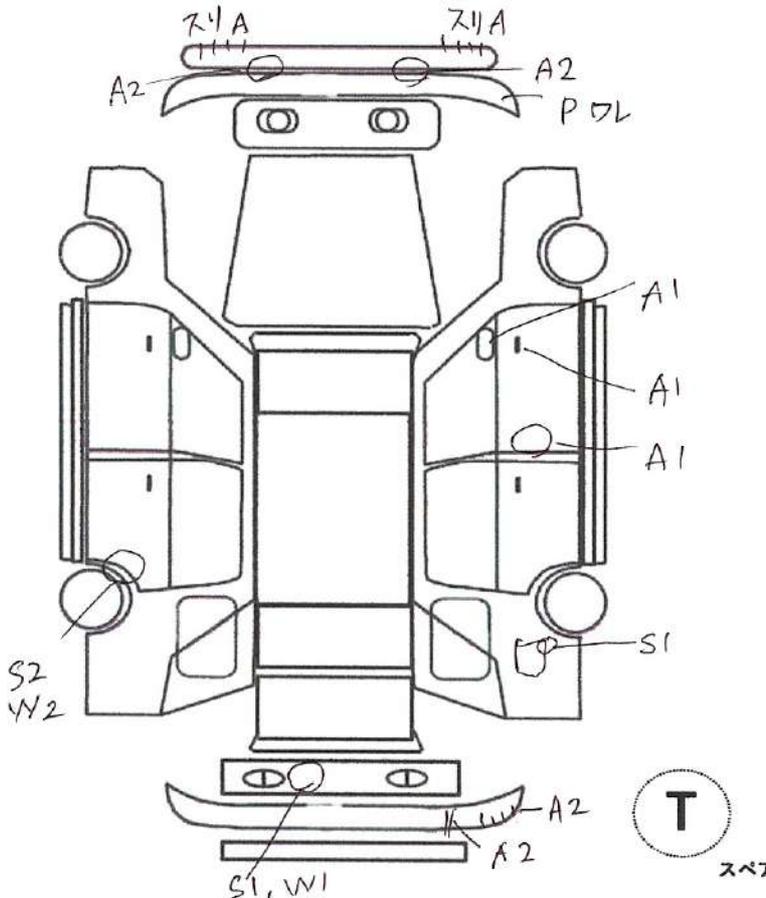
車検 R × 年 × 月	シフト F5
走行 49,599 km #	
外色 元色 色替 シルバー →	カラーNo. KR4
燃料 ガソリン	内装色 ブルー
リサイクル預託金 12,150 円	乗員定数 4 人
	新車整備手帳 (保証書付) 無

※書類と一緒に保管して下さい

純正品	S R	純AW	P S	P W
	カワ	T V	ナビ	エアB

◎カスタム内容

- ・ENKEI racing 18インチホイール
- ・HKS HIPERMAX 車高調
- ・HKS マフラー
- ・社外 ターボタイマー
- ・BNR34 アルミペダルカバー
- ・KENWOOD 1DINオーディオ



✓トラスト企画 検査員報告

内装汚れ、スレあり
ヘッドライト黄ばみ
フロントストラット部錆補修あり
ボディ下部、錆有り

エンジン型式	RB26DETT
エンジン区分	ターボ
型式指定	07814
類別区分	0008

A	U	B	P	W	S	C	G	X	XX
キ	凹	傷	要塗	補修	サ	腐	飛石	要交	交
ズ		凹	装	後	ビ	食	傷	換	換

不具合内容

キズ・ヘコミ・補修箇所	電装系不具合
フロントリップスポイラーすり傷あります。	エアミックスアクチュエーター異音有り。
フロントバンパー飛び石傷、塗装割れあります。	
フロントフェンダー運転席側凹み有ります。	
運転席側ミラー傷あります。	
運転席側ドアハンドル付近傷あります。	
運転席側リアフェンダー傷あります。	
リアバンパー傷あります。	
トランク先端部、錆補修、傷あります。	
助手席側リアフェンダー錆補修跡あります。	

その他

オススメポイント

	もうすぐ北米輸出可！平成8年BCNR33 GT-R！！！！
	生産台数295台！中期V-SPEC ソニックシルバー！
	エンジンノーマル！HKS マフラー装備！美音です！
	エンジン絶好調！異音、振動、アイドリング不調無し
	ミッション程度良好！鳴き、うなり音無し！
	持病のタコメーター不調など無し！
	内装程度良好！ドア内張、ダッシュ綺麗です！
	クラッチ、ブレーキ残量OK！
	HKS 車高調装備！程度◎！
！	もうすぐ北米輸出可なR33GT-R!錆は少しありますが
	修理可能なレベルです。業者の方がいかがでしょうか。
	一般の方も調子のよいR33お探しの方是非！

チェック

社長

5457