

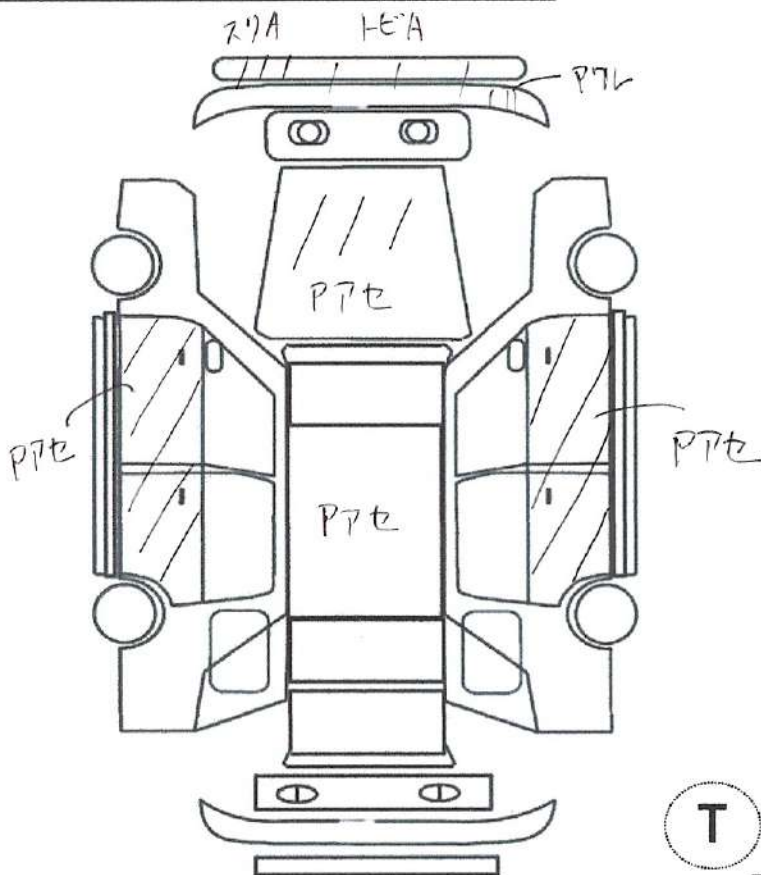
業者様専用車輛報告書

(状態説明書)

No. 5434	メーカー NISSAN	車名 スカイライン	型式 GF-ER34	形状・ドア数 2D	評価点 3.5
	初度登録年月 H11 / 7 月	排気量 2,500 cc	グレード 25GT-ターボ	2WD	
					内装補助評価 B

車検 R × 年 × 月			シフト AT	
走行 101,240 km				
外色 元色 ブラック →	色替	カラーNo. GV1	冷房	AAC
燃料 ガソリン	内装色 ブラック	乗員定数 5 人	新車整備手帳 (保証書付)	有
リサイクル預託金 12,660 円	※書類と一緒に保管して下さい			

純正 部品	S R	純AW	P S	P W
	カワ	T V	ナビ	エアB
◎カスタム内容				
<ul style="list-style-type: none"> ・ RAYS 18インチ TE37 TE37SL ・ イーストベア BNR34タイプFバンパー ・ イーストベア カーボンボンネット ・ 社外サイドアンダースカート ・ 社外 3D GTウィング ・ 社外 牽引フック ・ 社外ボンネットピン ・ 日産 スポーツマフラー ・ IMPUL セミバケットシート ・ BNR34 純正MFD ・ BLITZ エアクリナー ・ トラスト インタークーラー ・ ニスモ S-tune サスペンション 				



✓トラスト企画 検査員報告	
内装汚れ、スレあり	
ボディ全体塗装劣化あり	
点検記録簿	
H11年8月、H12年1月、7月、12月、H13年7月	
H14年7月、H15年7月、H16年7月、10月	
H17年7月、H18年6月、H20年6月、H21年7月	
H26年5月、H28年6月、H30年7月、R2年7月	
上記分が付属します。	
エンジン型式	RB25DET
エンジン区分	ターボ
型式指定	09057
類別区分	0169

A	U	B	P	W	S	C	G	X	XX
キ	凹	傷	要	補	サ	腐	飛	要	交
ズ		凹	塗	修	ビ	食	石	交	換
			装	後			傷	換	

不具合内容

キズ・ヘコミ・補修箇所

電装系不具合

フロントリップスポイラーすり傷あります。

特にありません。

フロントリップスポイラー飛び石傷あります。

フロントバンパー塗装割れあります。

ボディ塗装面全体に劣化あります。

その他

オススメポイント

大人気！！平成11年式 ER34 2ドアターボ！！！！

R34 GTR風フロントバンパー換装済み！！

RAYS TE37 18インチ装備！！

R34 GTR純正 MFD装備！各センサー類実働です！

下回り錆少ないです！ストラットも錆無し！

社外GTウィング装備！車検対応です！

エンジンほぼノーマル！状態はとても良いです！

内装程度◎！インパル製セミバケットシート装備！

価格上昇中のER34 2ドアターボ！！！！

！ ATで街乗り楽々！ターボなのでパワーも◎です！

外装は社外バンパー等でキマってます！

まだまだ走れるER34お探しの方是非！！！！

女性にもおすすめですよ！！

チェック

社長