

(状態説明書)

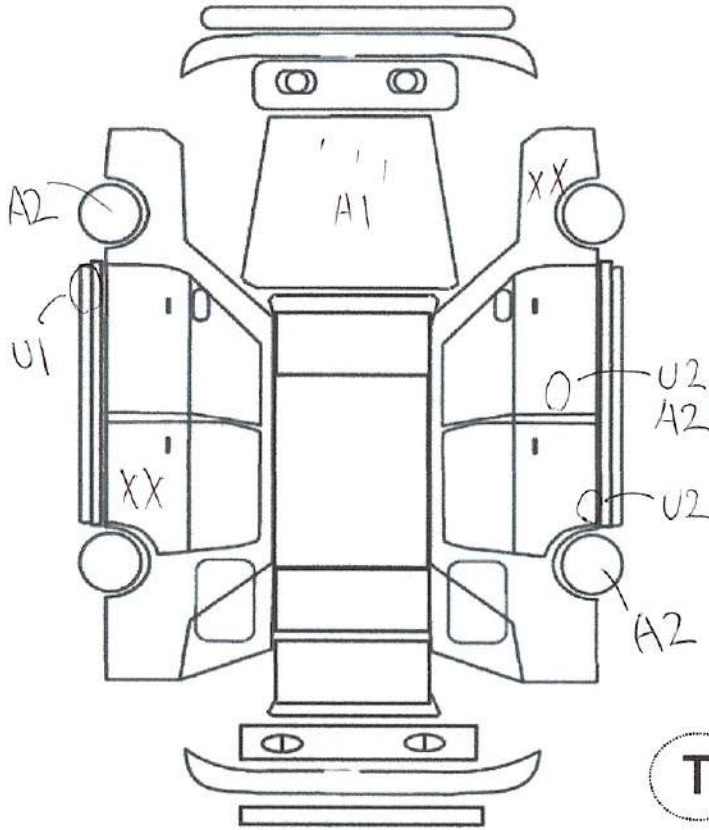
No.  
**5520**

メーカー フォルクスワーゲン	車名 ゴルフ	型式 DBA-AUCPT	形状・ドア数 4D
初度登録年月 H26 / 1 月	排気量 1,400 cc	グレード ハイライン	2WD

評価点 <b>R</b>	
内装 補助評価	<b>B</b>

車検 <b>R</b> × 年 × 月			シフト <b>AT</b>		
走行 <b>115,045</b> km					
外色	元色 シルバー →	色替	カラーNo. <b>K5</b>	冷房	AAC
燃料	<b>ガソリン</b>		内装色 <b>ブラック</b>	新車整備手帳 (保証書付)	<b>無</b>
リサイクル預託金 <b>14,250</b> 円	乗員定数 <b>5</b> 人	※書類と一緒に保管して下さい			

純正 部品	S R	純AW	P S	P W
	カワ	T V	チビ	エアB
◎カスタム内容				



**T**  
スペア

✓トラスト企画 検査員報告  
運転席Fフェンダー、助手席側後ドア交換  
助手席側Fジャッキポイント修正有り  
内装汚れ

エンジン型式	CPT
エンジン区分	NA
型式指定	17549
類別区分	0241

A	U	B	P	W	S	C	G	X	XX
キ	凹	傷	要塗	補修	サ	腐	飛石	要	交
ズ		凹	装	後	ビ	食	傷	換	換

不具合内容

キズ・ヘコミ・補修箇所

電装系不具合

ボンネット傷有ります。

オーディオ音声不良有ります。

フロントバンパー飛び石傷有ります。

走行モードスイッチ切り替え不良有ります。

運転席側前後ドアキズ、凹み有ります。

助手席側Fジャッキポイントつぶれ有ります。

その他

オススメポイント

ミッションCPU 交換済み(メーカーリコール)

フルノーマル！平成26年式 ゴルフ7！

DSG交換済み(メーカーリコール)

チェック

社長