

## 業者様専用車両報告書

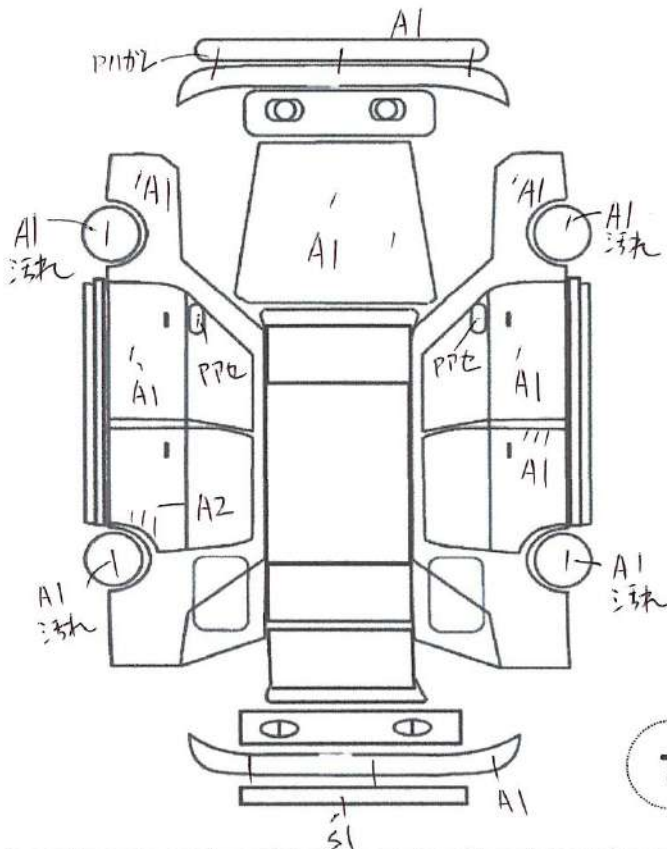
(状態説明書)

No. <b>5540</b>	メーカー <b>NISSAN</b>	車名 <b>ローレル</b>	型式 <b>E-GC35改</b>	形状・ドア数 <b>4D</b>	評価点 <b>3</b>
	初度登録年月 <b>9 / 11</b> 月	排気量 <b>2500</b> cc	グレード <b>クラブS</b>	<b>2WD</b>	
					内装 補助評価 <b>C</b>

車検	× 年 × 月	シフト	<b>F5</b>	
走行 <b>148,592</b> km				
外色	元色 色替 <b>紺 →</b>	カラーNo. <b>KJ6</b>	冷房	<b>AAC</b>
燃料	<b>ガソリン</b>		内装色 <b>ブラック</b>	
リサイクル預託金	<b>12,920</b> 円	乗員定数 <b>5</b> 人	新車整備手帳 (保証書付)	<b>有</b>

※書類と一緒に保管して下さい

純正品	S R カワ	純AW T V	P S ナビ	P W エアB
<p>◎カスタム内容</p> <p>MT換装 公認済</p> <p>社外 エアクリナー</p> <p>トラスト 前置きインタークーラー</p> <p>レカロ セミバケットシート</p> <p>柿本改 マフラー</p> <p>社外 18インチホイール</p> <p>社外 車高調</p> <p>ブリッツ SBC</p>				



✓トラスト企画 検査員報告

ブースト計不良です。  
エンジンのブレ、不調です。  
下廻りサビあります。  
ジャッキアップに潰れあります。  
トランクモール部に腐食あります。  
内装にキズ、ヘタリあります。  
外装全体に褪せあります。  
フロント右インパネに加工穴あります。  
バックパネルにサビあります。

エンジン型式	RB25DET
エンジン区分	ターボ
型式指定	08839
類別区分	0115

A	U	B	P	W	S	C	G	X	XX
キ	凹	傷	要	補	サ	腐	飛	要	交
ズ		凹	塗	修	ビ	食	石	交	換
			装	後			傷	換	

不具合内容	
キズ・ヘコミ・補修箇所	電装系不具合
ボンネットに線キズ、シミ汚れあります。	ブースト計不良です。
フロントバンパーにキズ、塗装剥がれあります。	
左Rドアに大きなキズあります。	
右Rドアにキズあります。	
ジャッキアップに潰れあります。	

その他	オススメポイント
内装にキズ、へたりあります。	クラブSグレード！
トランクモール部に腐食あります。	MT換装済み！
下廻りサビあります。	
エンジンプレ、不調です。	
フロント右インパネに加工穴あります。	
バックパネルにサビあります。	
外装全体に色褪せあります。	

チェック	
社長	