

業者様専用車輛報告書

(状態説明書)

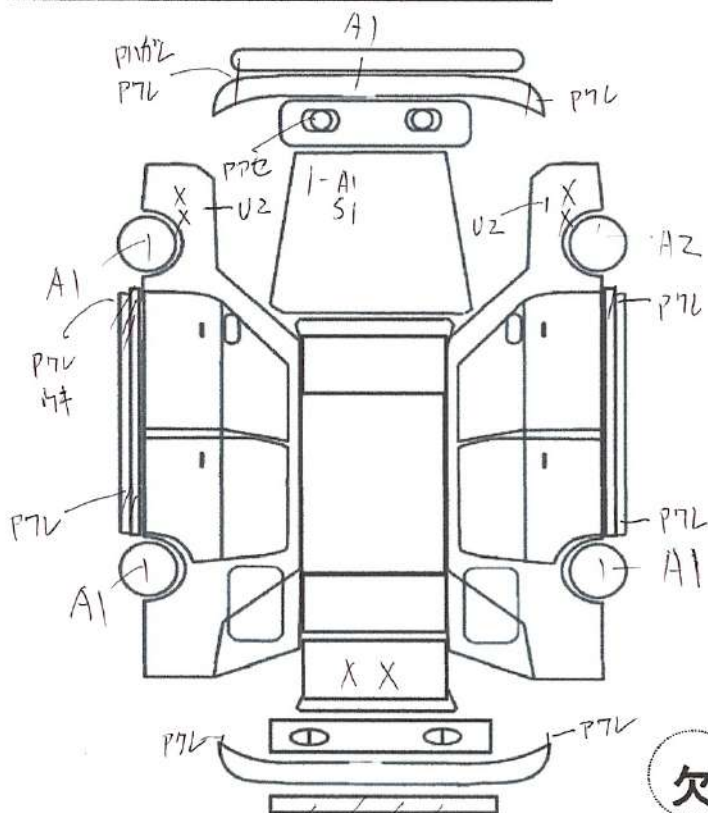
No. 5541	メーカー NISSAN	車名 180SX	型式 E-RPS13	形状・ドア数 3D	評価点 R
	初度登録年月 7 / 10 月	排気量 2000 cc	グレード タイプX	2WD	

車検	× 年 × 月		シフト	F5	
走行 116,123 km					
外色	元色 ホワイト	色替 →	カラーNo. 326	冷房	AAC
燃料	ガソリン		内装色 ブラック	新車整備手帳 (保証書付)	無
リサイクル預託金	9,170 円		乗員定数	4 人	

※書類と一緒に保管して下さい

純正 部品	S R	純AW	P S	P W
	カワ	T V	ナビ	エアB

◎カスタム内容
 社外 フルエアロ
 社外 マフラー
 GP スポーツ キャタライザー
 ワークスベル ラフィックス
 ブリッツ ブローオフバルブ/車高調
 クスコ タワーバー
 社外 前置きインタークーラー
 カロツェリア オーディオ
 レイズ 17インチホイール
 社外 LSD
 ハブ 5穴へ変更
 S14orS15タービン?



✓トラスト企画 検査員報告
 内装にキズ、汚れ、焦げ穴あります。
 エアコンパネルライトオン時に液晶消えます。
 下廻りサビ、腐食あります。
 トランク周り修復歴あります。
 フロントコアサポート交換歴あります。
 リアハッチに修復歴あります。
 右ドアミラー格納不良です。
 排ガスレポート付属します。
 バックパネルにサビ、ヘコミあります。
 フロントレインフォースにカット跡あります
 点検記録簿
 H14年6月、H30年6月分付属します。
 現車確認は必ずお願い致します。

A	U	B	P	W	S	C	G	X	XX
キ	凹	傷	要	補	サ	腐	飛	要	交
ズ		凹	塗	修	ビ	食	石	交	換
			装	後			傷	換	

エンジン型式	SR20DET
エンジン区分	ターボ
型式指定	06723
類別区分	0034

不具合内容	
キズ・ヘコミ・補修箇所	電装系不具合
左右Fフェンダーにヘコミあります。	右ドアミラー格納不良です。
ボンネットにキズ、塗装割れあります。	エアコンパネルライトオン時に液晶消えます。
ジャッキアップに潰れあります。	
トランク周りに補修歴あります。	
リアハッチに修復歴あります。	
内装にキズ、焦げ穴あります。	
バックパネルにサビ、ヘコミあります。	
フロントレインフォースにカット跡あります。	

その他	オススメポイント
左リトラカバーに褪せあります。	純正5速MT、ターボ！！
エアロ各部にヒビ割れあります。	社外デフOKです！
下廻りサビ、腐食あります。	即ドリ仕様です！！

チェック
社長