

業者様専用車輛報告書

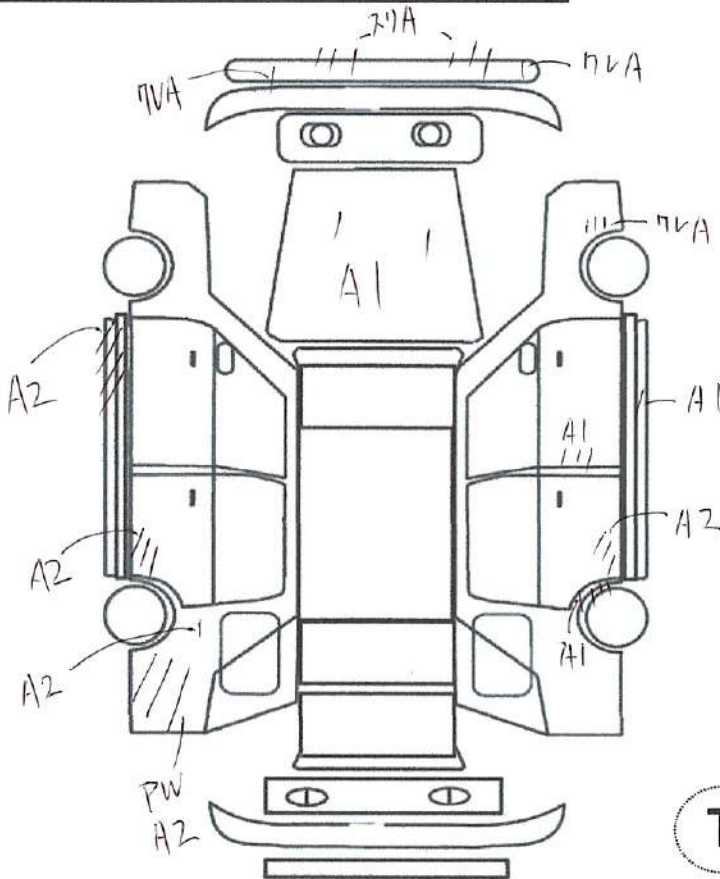
(状態説明書)

No. 5543	メーカー MITUBISHI	車名 ランサー	型式 CBA-CZ4A	形状・ドア数 4D	評価点 3
	初度登録年月 H20 / 10 月	排気量 2,000 cc	グレード GSR プレミアム エボリューション10	4WD	
					内装補助評価 B

車検 R × 年 × 月			シフト AT	
走行 107,718 km				
外色 元色 ブラック →	色替	カラーNo. U02	冷房	AAC
燃料 ガソリン		内装色 ブラック		
リサイクル預託金 12,900 円	乗員定数 5 人	新車整備手帳 (保証書付)	無	

純正品	S R	純AW	P S	P W
	カワ	T V	ナビ	エアB

- ◎カスタム内容
- ・C-WEST フロントバンパー
 - ・バリス サイドアンダーボード
 - ・バリス リアディフューザー
 - ・ガナドール サイドミラー
 - ・社外 GTウイング
 - ・社外 牽引フック前後
 - ・WORK CRkai 18インチホイール
 - ・オーリンズ 車高調
 - ・エンドレス ブレーキローター
 - ・HKSマフラー
 - ・HKSパワーフロー
 - ・HKSインタークーラーパイピング
 - ・デフィ 水温 油圧 ブースト計
 - ・TAKATA 4点式ハーネス



T
スベア

✓トラス企画 検査員報告
内装ヨゴレ、スレ有り

エンジン型式	4B11
エンジン区分	ターボ
型式指定	15957
類別区分	1181

A	U	B	P	W	S	C	G	X	XX
キ	凹	傷	要	補	サ	腐	飛	要	交
ズ		凹	塗装	修	ビ	食	石	交	換
			装	後			傷	換	

不具合内容

キズ・ヘコミ・補修箇所

電装系不具合

フロントバンパー傷、塗装ワレ有ります。

特にありません。

ボンネット傷有ります。

運転席側サイドステップ傷有ります。

左右リアフェンダー付近傷有ります。

ルーフ一部塗装ハゲ有ります。

助手席側リアバンパー塗装補修後有ります。

助手席側リアクォーターパネル傷有ります。

助手席側サイドステップ傷有ります。

その他

オススメポイント

平成20年式 ランエボ10 GSRプレミアム！！！！

外装社外パーツ多数！迫力のフォルムです！！

足回りオーリンズ車高調、エンドレスローター装備！

SST不具合なし！変速ショックも有りません！

エンジン異音無し！吹け上がり好調！

内装程度◎！純正レカロシート装備！！

TAKATA製 4点式シートベルト装備！

HKSマフラー装備！

機関係に不具合が無いエボ10です！！

！

お探しの方是非！！

チェック

社長

5543