

(状態説明書)

No.	<b>5450</b>

メーカー	車名	型式	形状・ドア数
NISSAN	スカイライン	E-HCR32	4D
初度登録年月	排気量	グレード	
1 / 11 月	2000 cc	GTS-TタイプM	2WD

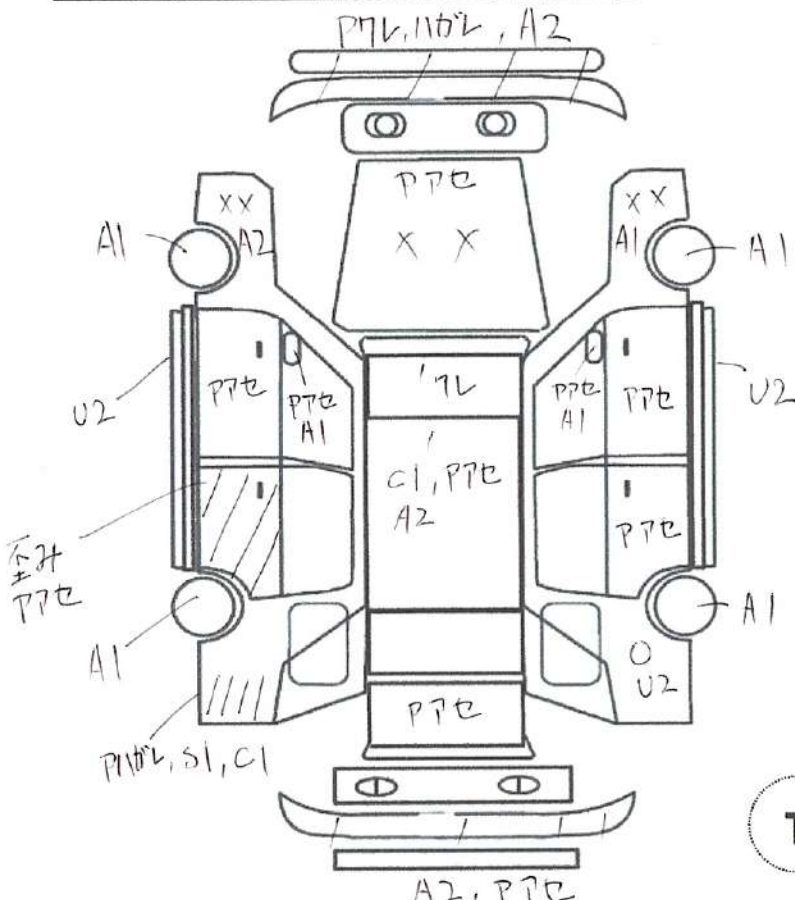
評価点	<b>3</b>
内装補助評価	
	<b>C</b>

車検	× 年 × 月	シフト	AT	
走行	343,034 km	冷房	AAC	
外色	元色 色替 グレー →	カラーNo.	TG0	
燃料	ガソリン	内装色	ブラック	
リサイクル預託金	9,730 円	乗員定数	5 人	
		新車整備手帳 (保証書付)	有	

※書類と一緒に保管して下さい

純正品	SR	純AW	PS	PW
	カワ	TV	ナビ	エアB

◎カスタム内容  
 NPG 車高調  
 アベックス タワーバー  
 BNR32 ボンネット  
 スプリットファイア イグニッションコイル  
 社外 アルミパイピング  
 ピポット ターボタイマー  
 トラスト ブーストコントローラー  
 パナソニック ETC  
 アゼスト オーディオ  
 トラスト マフラー



A	U	B	P	W	S	C	G	X	XX
キ	凹	傷	要	補	サ	腐	飛	要	交
ズ		凹	塗	修	ビ	食	石	交	換
			装	後			傷	換	

✔トラスト企画 検査員報告  
 内装にキズ、破れあります。  
 ジャッキアップポイントに潰れあります。  
 下廻りにサビあります。  
 右リアPW不良です。  
 コアサポートに歪みあります。  
 バッテリー回り腐食穴あります  
 左Rサイドポケットに曲がりあります。  
 各部に色褪せしています。  
 点検記録簿多数あります。  
 キズ、ヘコミ多いです。  
 現車確認は必ずお願い致します。  
 バッテリーは交換して使用してください。

エンジン型式	RB20DET
エンジン区分	ターボ
型式指定	06132
類別区分	0120

不具合内容

キズ・ヘコミ・補修箇所	電装系不具合
フロントバンパーにキズ、ヒビ割れあります。	バッテリー交換して使用してください。
右Rフェンダーにヘコミあります。	
左Fフェンダーに飛び石キズあります。	
ドアミラーに色褪せ、剥がれあります。	
左Rドアに歪みあります。	
リアバンパーにキズあります。	

その他

オススメポイント

各部に色褪せあります。	希少タイプM!
点検記録簿	RB20ターボ!
3年6月、4年11月、5年10月、6年11月、8年1月/11月/ 12月、10年11月、12年11月、14年11月、16年11月 18年11月、20年11月、22年11月、28年11月、30年11月 上記分が付属します。	レストアベース等にいかがでしょうか??

チェック

社長