

(状態説明書)

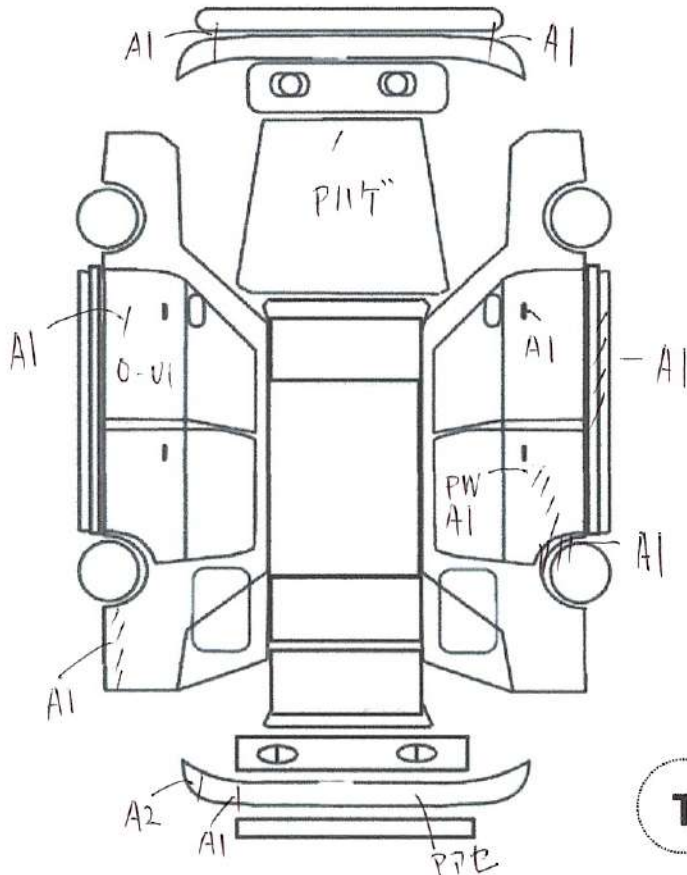
No. <b>5517</b>	メーカー SUBARU	車名 インプレッサ	型式 CBA-GRB	アプライドモデル A 型	評価点 <b>3</b>
	初度登録年月 H19 / 12 月	排気量 2000 cc	グレード WRX STI	形状・ドア数 5D 4WD	
					内装 補助評価 <b>B</b>

車検	× 年 × 月	シフト <b>F6</b>
走行	202,458 km	
外色	元色 色替 ブラック →	カラーNo. 32J
燃料	ガソリン	内装色 ブラック
リサイクル預託金	12,360 円	乗員定数 5 人
		冷房 AAC
		新車整備手帳 (保証書付) 有

※書類と一緒に保管して下さい

純正品	S R	純AW	P S	P W
	カワ	T V	ナビ	エアB

◎カスタム内容  
 XYZ 車高調  
 HKS パワーフロー  
 レカロ SR-6 セミバケ  
 HKS マフラー  
 ヤシオファクトリー シフトノブ  
 純正OP ブースト計、油温計  
 社外 スピンターンノブ  
 HKS メタルキャタライザー



A	U	B	P	W	S	C	G	×	×
キズ	凹	傷凹	要塗装	補修跡	サビ	腐食	飛石傷	要交換	交換

✓トラスト企画 検査員報告  
 内装に汚れ、擦れあります。  
 排ガスレポート付属します。  
 点検記録簿  
 H20年1月、5月、11月、H22年11月  
 H23年12月、H24年11月、25年11月  
 H26年11月、H28年1月、H29年1月  
 11月、H30年11月分が付属します。

エンジン型式	EJ20
エンジン区分	ターボ
型式指定	15970
類別区分	1004

不具合内容

キズ・へコミ・補修箇所	電装系不具合
フロントバンパー飛び石傷あります。	特にありません。
運転席側サイドステップ傷あります。	
リアバンパー擦り傷あります。	
リアスポイラーに色褪せあります。	
助手席側サイドステップ傷あります。	
運転席側ドア傷あります。	
助手席側ドア傷あります。	

その他

オススメポイント

	平成19年式 GRBインプレッサ WRXSTI！！
	車高調、エアクリナー等社外パーツ装備！
	エンジン好調！クラッチOK！
	走行モードの切替OK！
	レカロセミバケットシート装備！
	スバル純正OPブースト計、油温計装備！
	HKSマフラー装備！いい音です！

チェック

社長	
----	--