



業者様専用車両報告書

(状態説明書)

No.
5606

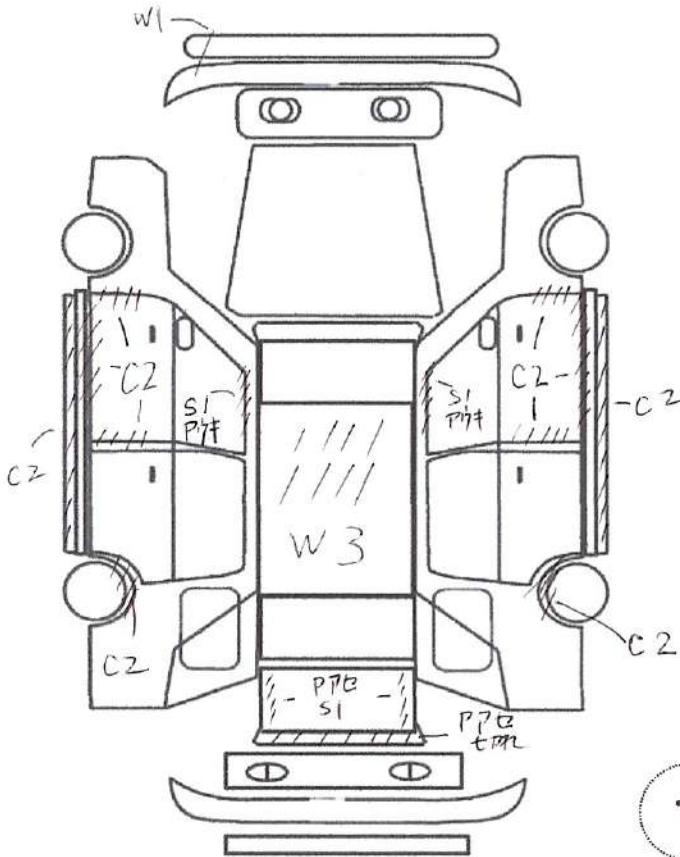
メーカー TOYOTA	車名 スプリンタートレノ	型式 E-AE86	形状・ドア数 3D
初度登録年月 61 / 2 月	排気量 1600 cc	グレード ブラックリミテッド	2WD

評価点 R2	
内装 補助評価	C

車検	× 年 × 月	シフト F5
走行 213,841 km		
外色	元色 色替 黒 →	カラーNo. 204
燃料	ガソリン	内装色 ブラック
リサイクル預託金 5,390 円	乗員定数 5 人	新車整備手帳 (保証書付) 無

※書類と一緒に保管して下さい

純正品	S R カワ	純AW T V	P S ナビ	P W エアB
<p>◎カスタム内容</p> <p>RSワタナベ 14インチ アルミホイール フジポマフラー 社外 ダウンサス カロツェリア オーディオ</p>				



✓トラス企画 検査員報告

純正サンルーフがパテ埋めされています。
ボディ各所にサビ、腐食穴あります。
ジャッキアップポイントに潰れあります。
内装に切れ、汚れ、ヘタリあります。
トランクフロア助手席側に鉄板が溶接されています。
トランク周囲ボディにクラックあります。
現車確認は必ずお願い致します。

エンジン型式	4AG
エンジン区分	NA
型式指定	04805
類別区分	0508

A	U	B	P	W	S	C	G	X	XX
キ	凹	傷	要	補	サ	腐	飛	要	交
ズ		凹	塗	修	ビ	食	石	交	換
			装	後			傷	換	

不具合内容

キズ・へコミ・補修箇所

電装系不具合

サンルーフがパテ埋めされています。

ワイパースイッチのダイヤル破損しています。

内装にキズあります。

トランクフロア助手席側に鉄板が溶接されています。

その他

オススメポイント

ボディ各所にサビ、腐食穴あります。

超レア！ブラックリミテッド！！

シートにヘタリあります。

内装状態は年式を考えると良い方です！

リアスポイラーに切れあります。

エンジン吹け上がり良好！

トランク周囲ボディにクラックあります。

レストアベースにいかがでしょうか？

チェック

社長