



業者様専用車両報告書

(状態説明書)

No.
5394

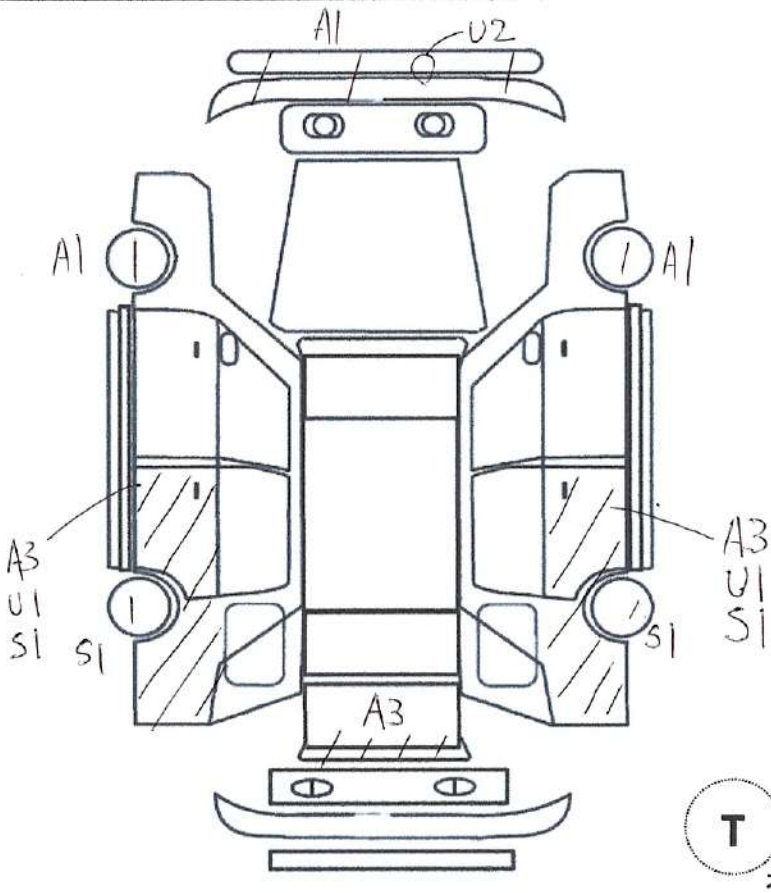
メーカー 三菱ふそう	車名 キャンター	型式 PDG-FE70D	形状・ドア数 2D
初度登録年月 22 / 12 月	排気量 4900 cc	グレード 3t 平ボディ	2WD

評価点
3

内装
補助評価 **C**

車検 R 4 年 1 月		シフト F5	
走行 199,538 km			
外色 元色 白 → 色替	カラーNo.	冷房	AC
燃料 ガソリン	内装色 グレー	新車整備手帳 (保証書付)	無
リサイクル預託金 8,930 円	乗員定数 3 人	※書類と一緒に保管して下さい	

純正品	S R	純AW	P S	P W
	カワ	T V	ナビ	エアB
◎カスタム内容 ジェットイノウエ 泥除け 社外 レザー調 シートカバー 社外 センターテーブル 社外 シフトブーツ				



✓トラスト企画 検査員報告
点検記録簿
H24年11月、H25年11月、H26年12月
H27年12月、H28年12月、H29年12月
H30年11月、R1年11月分が付属します。

クラッチは交換して使用してください。
下廻りにサビあります。
あおりレバーサビでいて動き渋いです。
内装にキズ、汚れあります。

エンジン型式	4M50
エンジン区分	ターボ
型式指定	-
類別区分	-

A	U	B	P	W	S	C	G	X	XX
キ	凹	傷	要	補	サ	腐	飛	要	交
ズ		凹	塗	修	ビ	食	石	交	換
			装	後			傷	換	

不具合内容

キズ・ヘコミ・補修箇所

電装系不具合

フロントバンパーにキズがあります。

あおり各部にヘコミに多々あります。

その他

オススメポイント

内装にキズ、汚れあります。

あおりにサビあります。

3t 平ボディ車！

カスタムパーツ付き！

チェック

社長