



業者様専用車両報告書

(状態説明書)

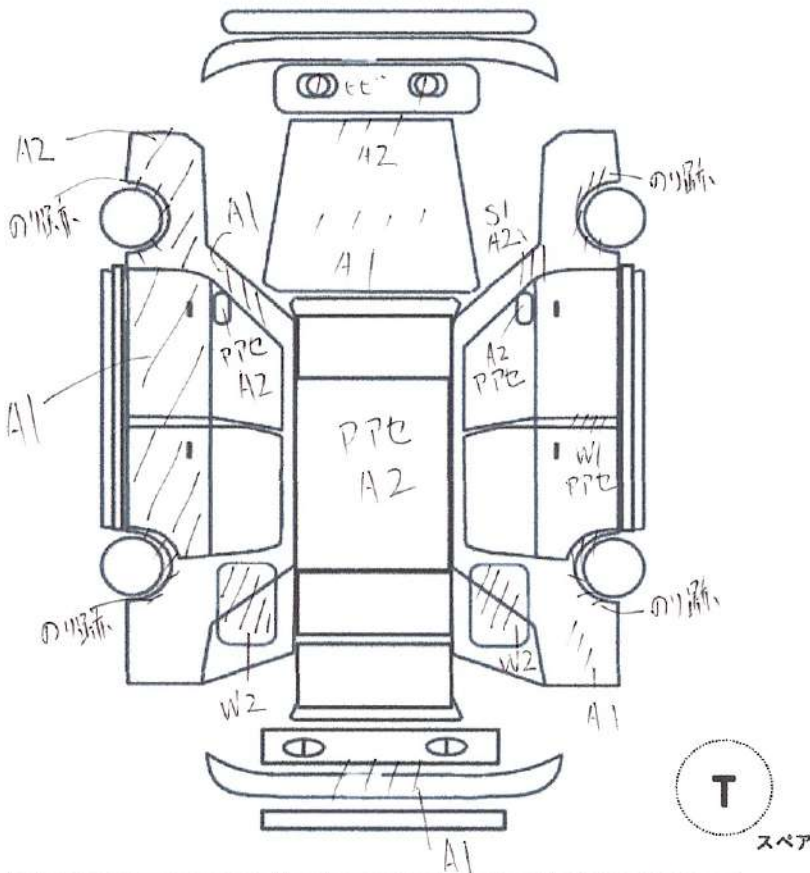
No. 5623	メーカー TOYOTA	車名 ハイラックスサーフ	型式 CBA-TRN215W	形状・ドア数 5D	評価点 3
	初度登録年月 17 / 3 月	排気量 2700 cc	グレード SSR-X	4WD	

車検	× 年 × 月	シフト	AT	
走行	100,474 km	冷房	AAC	
外色	元色 → 色替 黒	カラーNo.	燃料	ガソリン
燃料	ガソリン	内装色 グレー	新車整備手帳 (保証書付)	有
リサイクル預託金	11,190 円	乗員定数	5 人	※書類と一緒に保管して下さい

純正品	S R カワ	純AW T V	P S ナビ	P W エアB
◎カスタム内容 ジュンヤンヘッドライト イーグルアイズテールランプ 社外スプリング 社外グリルガード				

✓トラスト企画 検査員報告
 内装にキズ、汚れあります。
 下廻りにサビあります。

エンジン型式	2TR-FE
エンジン区分	NA
型式指定	12520
類別区分	0001



A	U	B	P	W	S	C	G	X	XX
キ	凹	傷	要	補	サ	腐	飛	要	交
ズ		凹	塗	修	ビ	食	石	交	換
			装	後			傷	換	

不具合内容

キズ・ヘコミ・補修箇所

電装系不具合

外装全体的にキズ多いです。

リアクォーターガラスにコーキング跡あります。

内装にキズ、汚れあります。

その他

オススメポイント

下廻りにサビあります。

乗り心地◎！

フェンダー糊跡あります。

アウトドア用にいかがでしょうか？

チェック

社長