



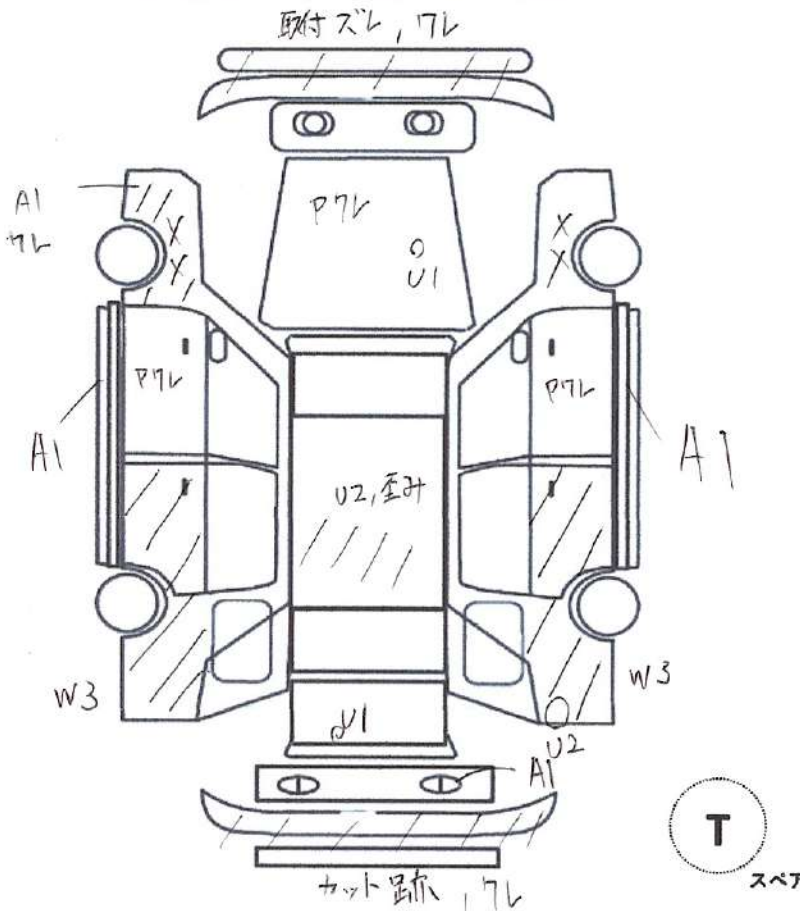
## 業者様専用車輛報告書

(状態説明書)

No. <b>1100050</b>	メーカー <b>NISSAN</b>	車名 <b>ローレル</b>	型式 <b>E-HC35改</b>	形状・ドア数 <b>4D</b>	評価点 <b>R</b>
	初度登録年月 <b>10 / 1</b> 月	排気量 <b>2000</b> cc	グレード <b>メダリスト</b>	<b>2WD</b>	

車検	× 年 × 月	シフト	<b>F5</b>	
走行	<b>153,694 km</b>		冷房	無
外色	元色 <b>→ レッド</b>	カラーNo.	新車整備手帳 (保証書付)	無
燃料	<b>ガソリン</b>	内装色 <b>ブラウン</b>		
リサイクル預託金	<b>12,580</b> 円	乗員定数	<b>2</b> 人	

純正品	S R カワ	純AW T V	P S ナビ	P W エアB
<p>◎カスタム内容</p> <p>[公認] SR20DET載せ替え [公認] 5速ミッション載せ替え TD06-20Gタービン Z32エアフロ 社外 LSD 6点式ダッシュ逃げロールケージ 社外エキマニ トラスト? オイルクーラー 社外 インタークーラー 社外 フルタップ式車高調 社外 フルエアロ D-MAX 前後ワイドフェンダー ワークスベル ラフィックス Defi 追加メーター トラスト ブーストコントローラー</p>				



A	U	B	P	W	S	C	G	X	XX
キ	凹	傷	要	補	サ	腐	飛	要	交
ズ		凹	塗	修	ビ	食	石	交	換
			装	後			傷	換	

<p>✔トラスト企画 検査員報告</p> <p>スピードメーター不具合あります。 排気漏れ大きくしています。 LSDの効き甘いです。 ABS、ACは取り外されています。 内装にキズ、汚れあります。 現車確認は必ずお願い致します。</p>	
エンジン型式	SR20DET
エンジン区分	ターボ
型式指定	08838
類別区分	0017

不具合内容

キズ・ヘコミ・補修箇所

電装系不具合

ボンネットにキズ、ヘコミあります。

スピードメーターに回転数、スピード表示に不具合あります。

右リアフェンダーにヘコミあります。

トランクにヘコミあります。

ルーフにヘコミ、歪みあります。

内装にキズ、割れあります。

リアフェンダー付近は加工されています。

その他

オススメポイント

外装全体に塗装割れあります。

公認済み即ドリ仕様！

FRP外装に割れあります。

改造多数あり！

塗装垂れあります。

サーキット等にいかがでしょうか？

排気漏れ大きくしています。

チェック

社長

1100050