

(状態説明書)

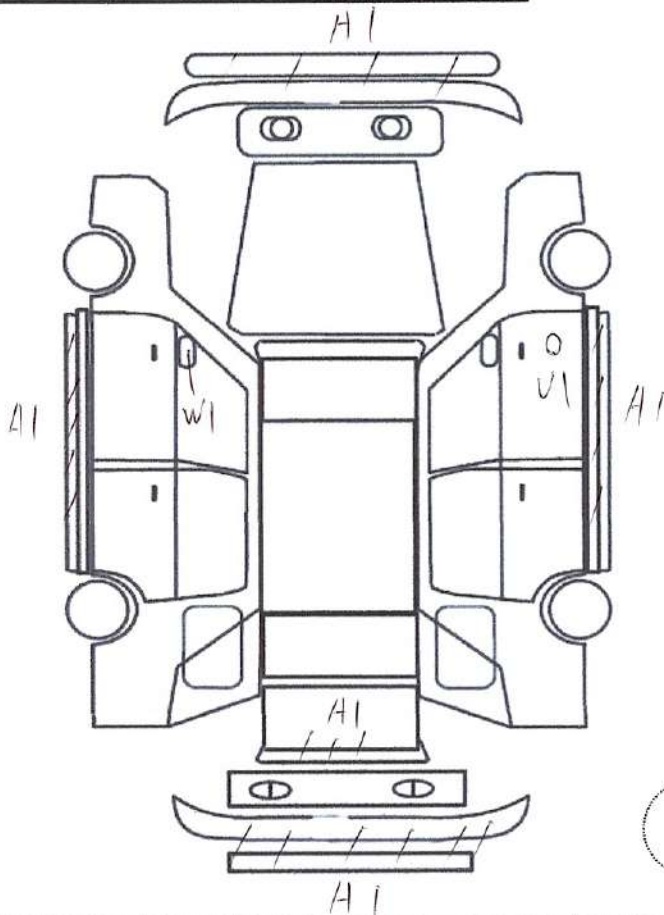
No. 1100058	メーカー NISSAN	車名 スカイライン	型式 E-ECR33	形状・ドア数 2D	評価点 3.5
	初度登録年月 9 / 6 月	排気量 2500 cc	グレード GTS25タイプM	2WD	

車検 × 年 × 月			シフト F5	
走行 100,854 km				
外色	元色 白 → 色替	カラーNo. QM1	冷房	AAC
燃料	ガソリン		内装色 ブラック	
リサイクル預託金 11,700 円	乗員定数 5 人	新車整備手帳 (保証書付)	無	

※書類と一緒に保管して下さい

純正品	S R	純AW	P S	P W
	カワ	T V	ナビ	エアB

◎カスタム内容
ブリッツ エアクリーナー
ニスモ マフラー
前置きインタークーラー
社外 カーボン調パネル



A	U	B	P	W	S	C	G	X	XX
キ	凹	傷	要	補	サ	腐	飛	要	交
ズ		凹	塗	修	ビ	食	石	交	換
			装	後			傷	換	

✓トラスト企画 検査員報告
内装にキズ、加工穴あります。
下廻りにサビあります。
ジャッキアップに潰れあります。

エンジン型式	RB25DET
エンジン区分	ターボ
型式指定	07396
類別区分	0134

不具合内容

キズ・ヘコミ・補修箇所

電装系不具合

フロントバンパーに飛び石キズあります。

左ドアミラーにタッチアップ跡あります。

右ドアにヘコミあります。

トランクにキズあります。

リアバンパーにキズあります。

内装にキズあります。

その他

オススメポイント

内装にヘタリ、加工穴あります。

ほぼノーマル車両です！

エンジン良好！

希少サンルーフ付き！

33スカイラインお探しの方オススメです！

チェック

社長

1100058