



トラスト企画

Trust Kikaku

業者様専用車輛報告書

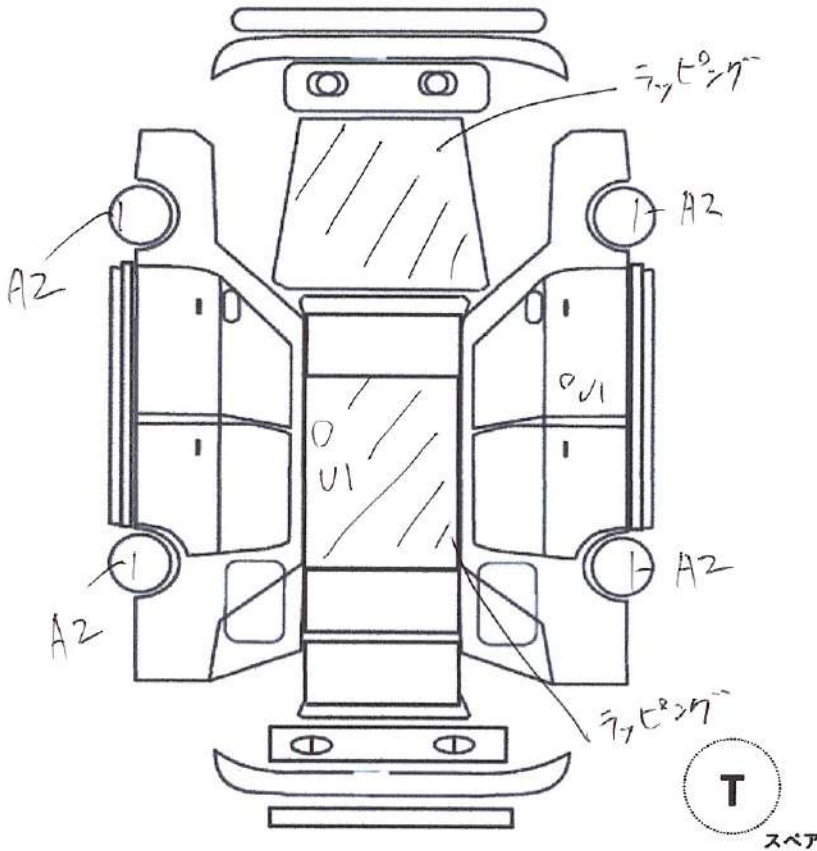
(状態説明書)

No. 2100044	メーカー DAIHATSU	車名 コペン	型式 ABS-L880K	形状・ドア数 OP	評価点 3.5
	初度登録年月 19 / 4 月	排気量 660 cc	グレード アルティメットエディション	2WD	

車検	× 年 × 月	シフト	AT	
走行	68,070 km	冷房	AC	
外色	元色 シルバー → 色替	カラーNo. S28	新車整備手帳 (保証書付)	無
燃料	ガソリン	内装色 ブラック		
リサイクル預託金	9,170 円	乗員定数	2 人	

※書類と一緒に保管して下さい

純正品	S R カワ	純AW T V	P S ナビ	P W エアB
<p>◎カスタム内容</p> <p>社外16インチ アルミホイール 社外 インタークーラー 社外 アルミパイピング 社外 ブローオフバルブ ホットイナズマ オートゲージ 追加メーター カロツェリア ナビ</p>				



✓トラスト企画 検査員報告

Aピラー、足元パネルに加工穴あります。
ナビの一部操作に不具合あります。
ナビモニター開閉不良です。
下廻りにサビあります。

エンジン型式	JB-DET
エンジン区分	ターボ
型式指定	12168
類別区分	0003

A	U	B	P	W	S	C	G	X	XX
キ	凹	傷	要塗装	補修後	サビ	腐食	飛石傷	要交換	交換

不具合内容

キズ・ヘコミ・補修箇所

電装系不具合

ルーフにヘコミあります。	ナビモニター開閉不良です。
フロントバンパーにキズ、取付部割れあります。	ナビの一部操作不具合あります。
右ドアにヘコミあります。	
内装にキズ、加工穴あります。	
アルミホイールにスリキズあります。	

その他

オススメポイント

シートヒーターOKです。	アルティメットエディションモデルです！
ルーフ開閉OKです。	カスタムパーツ多数！

チェック

社長

2100044